

ESTUDIO DE LOS ERRORES ENCONTRADOS EN LA ÓRDEN MÉDICA TRADICIONAL FRENTE A LA ÓRDEN MÉDICA ELECTRÓNICA EN UN SERVICIO DE GERIATRÍA

Rebollar Torres E¹, Andrés Arribas I¹, Cánovas Pareja C²,
Supervía García R¹, García-Arilla Calvo E², Lozano Ortiz R¹

¹Servicio de Farmacia, ²Servicio de Geriatria



OBJETIVO

- Identificar, cuantificar y comparar los errores producidos tras la implantación de un sistema de prescripción electrónica asistida (PEA) con los detectados con el sistema de prescripción manual (PM).

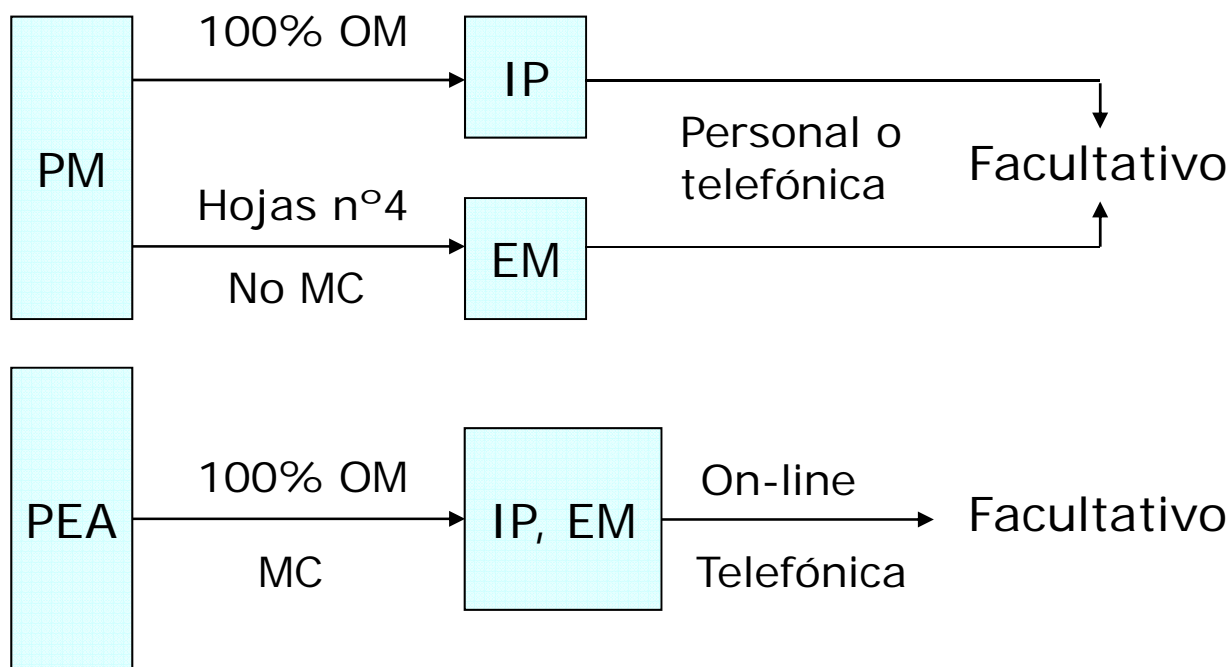


MATERIAL Y MÉTODOS

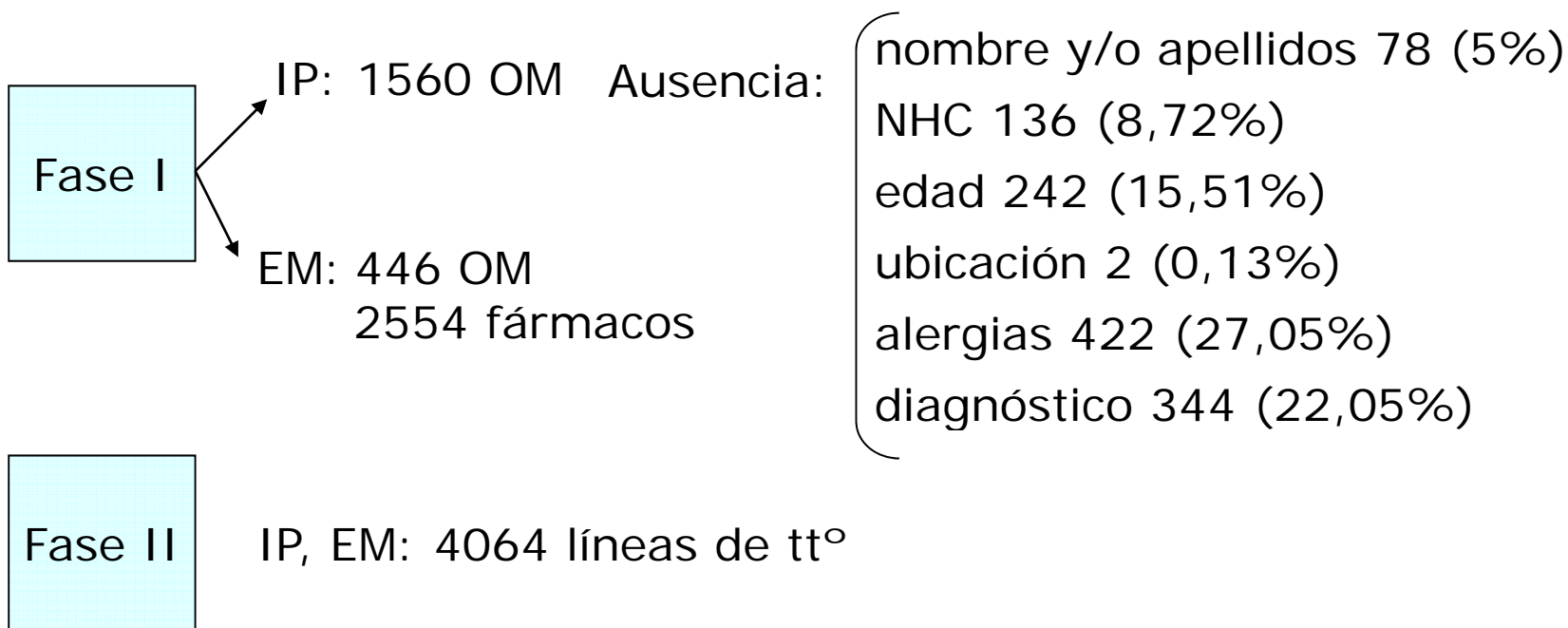
- Servicio de Geriatría 69 camas.
- Se comparan las órdenes médicas (OM) de 1 mes de PM con 1 mes de PEA.



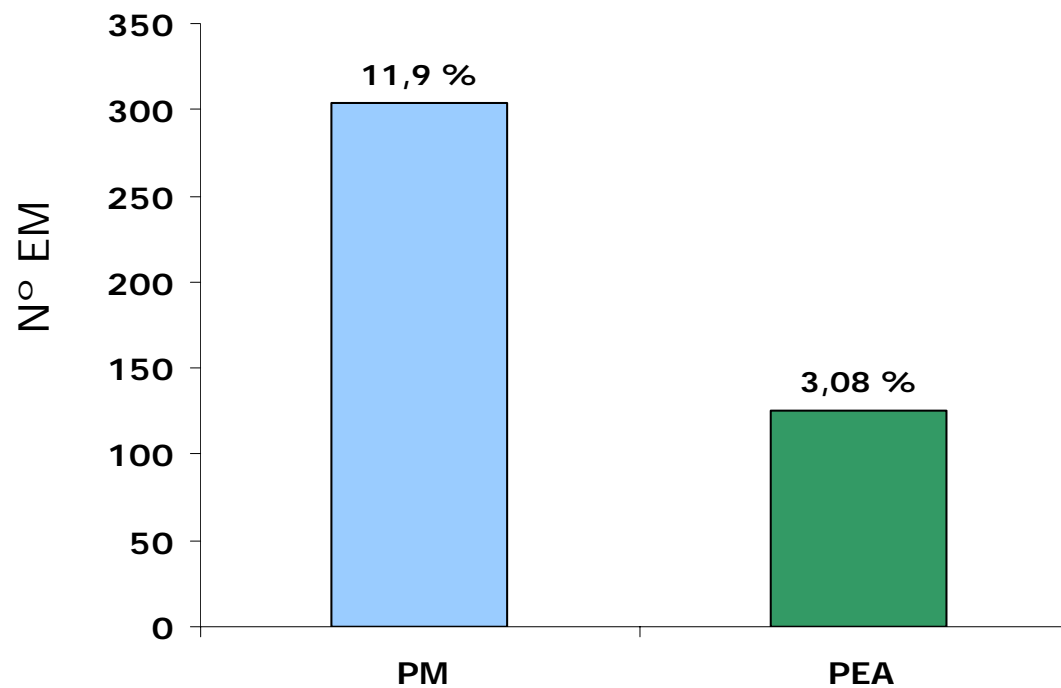
MATERIAL Y MÉTODOS



RESULTADOS

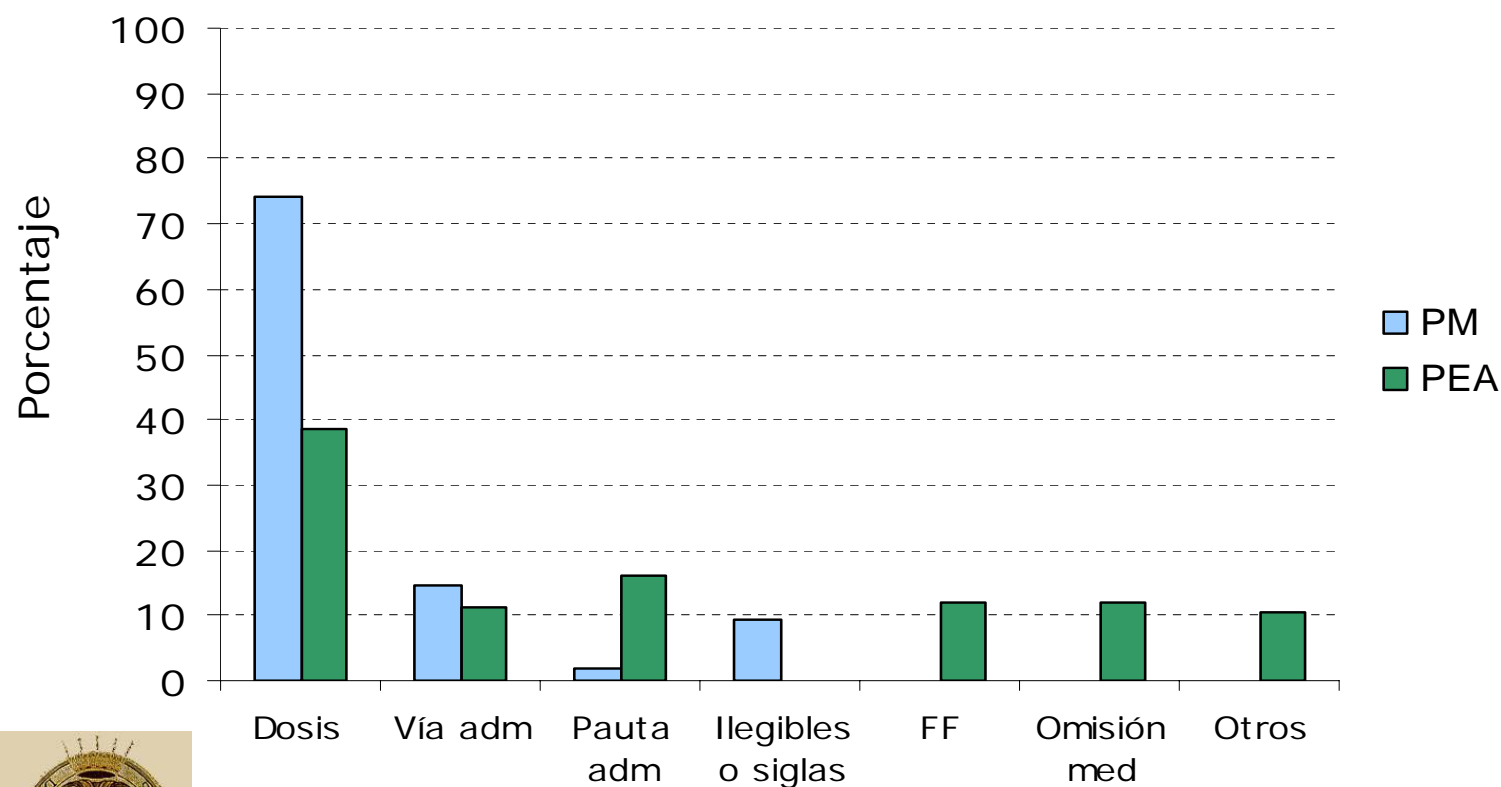


RESULTADOS



Hospital Real Nuestra Señora de Gracia

RESULTADOS



RESULTADOS

Desaparecen	IP
	Siglas/Ilegibles

Se reducen	Dosis ↓ 50%
	Vía ↓ 20%

Se incrementan	Pauta (irregulares)
-----------------------	---------------------

Nuevos errores	Selección inadecuada FF
	Omisión medicamentos

Acciones de mejora



CONCLUSIONES

1. Los EM se han reducido en un 75%.
2. Se ha modificado el perfil de los errores encontrados, desapareciendo completamente los referidos a la IP y a las prescripciones ilegibles.
3. El nuevo sistema ha supuesto una mejora global del proceso en cuanto a tiempo, eficacia y seguridad.



CONCLUSIONES

4. Los resultados obtenidos nos permitirán establecer acciones de mejora con el fin de disminuir los riesgos de la atención farmacéutica y aumentar la calidad y seguridad en el uso de los medicamentos.



Gracias a todos

